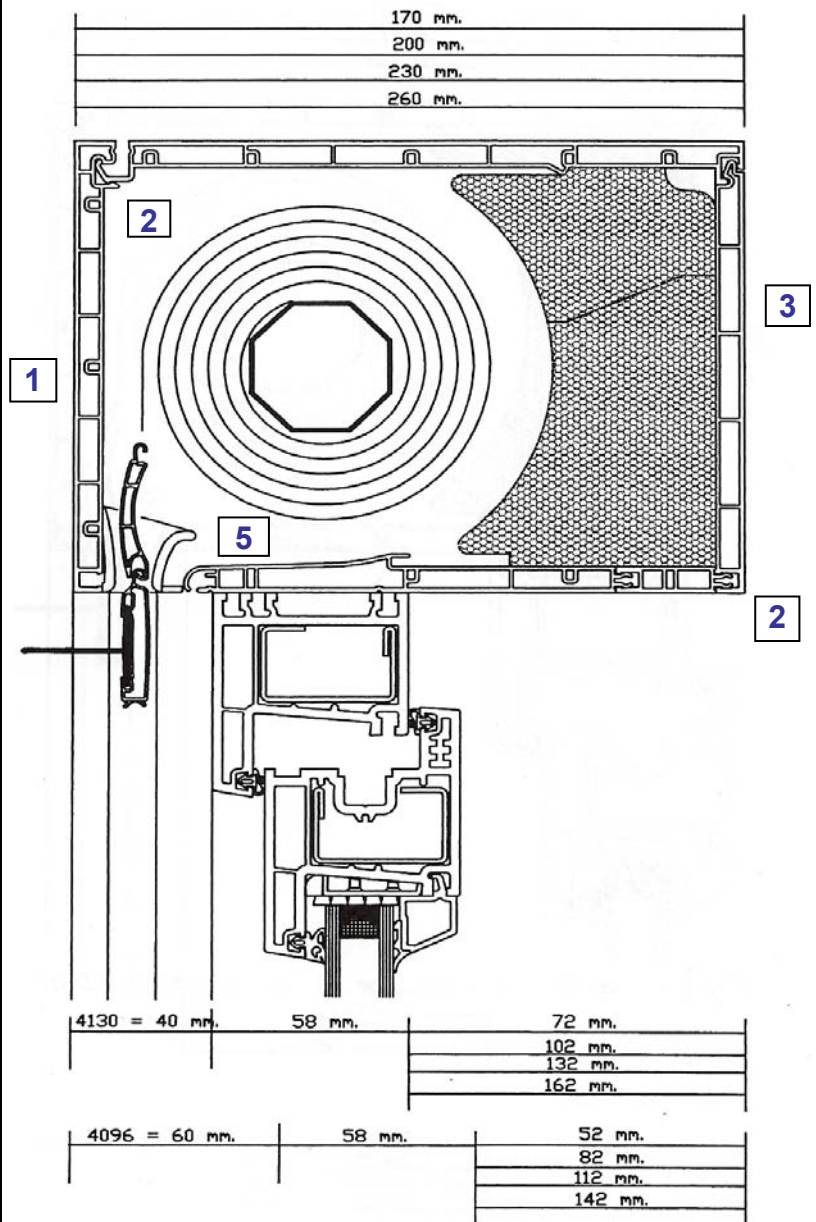




- 1 PVC resistente a la intemperie, con superficie rígida.
- 2 Fácil fabricación de capialzados debido a que todos los perfiles a utilizar van clipados en su montaje.
- 3 Diseño desarrollado que permite que la tapa interior del capialzado sea fácilmente desmontable, permitiendo así un rápido acceso al interior del capialzado para su revisión o mantenimiento.
- 4 El suministro a obra se puede hacer conjuntamente con la ventana.
- 5 El capialzado puede ir atornillado sobre el resbalón universal o clipado con el resbalón diseñado para cada uno de los sistemas.
- 6 Amplia gama de accesorios
- 7 Posibilidad de fabricación de paños pasantes o partidos.
- 8 Posibilidad de montaje de mosquitera entre guía y ventana.



CASAMAYOR PERFILES, S.L.  
P.P.